

Katalóg - **NAJ** detské ihrisko



Kontakt

NAJ detské ihrisko

Igor Dobák, 3D Consulting
038 35 Valča 377
IČO: 41242441
DIČ: 1073617864

e-mail: info@najdetskeihrisko.sk
mobil: 0911 112 203

www.najdetskeihrisko.sk

Bezpečnosť

Na všetky hracie prvky z našej ponuky sú vydané certifikáty, prvky boli projektované a vyrobené v súlade s platnými európskymi bezpečnostnými normami:

PN-EN 1176:2009
PN-EN 1177:2009



Zaručuje to minimálne riziko úrazu počas hrania v nebezpečných situáciách ako napr. zakliesnenie alebo pád.

Spoločnosť vydávajúca **certifikáty** je Centrálny úrad pre výskum - vývoj - rozvoj a certifikáciu **COBRABID-BBC**



Naše ponúkané prvky pre detské ihriská sú vyrobené celé z dreveného materiálu.

Z kovu sú vyrobené len také konštrukčné prvky, pre ktoré musia byť použité kovové materiály a nie drevo ako napr. šmýkačky alebo závesné retiazky.

Pre každý prvok je podľa noriem určená vlastná bezpečnostná zóna, ktorá zabezpečí priestor potrebný pre bezpečné používanie hracieho prvku na hranie. Všetky materiály používané v konštrukciách ako: farby, šróby, retiazky na zavesenie hojdačiek a mostíkov majú certifikát, alebo vyhlásenia o zhode od výrobcu.

Na všetky prvky pre detské ihriská je **záručná doba 24 mesiacov**

O nás

Naša spoločnosť Vám ponúka dodávku a montáž hracích prvkov pre detské ihriská: preliezky, hojdačky, gymnastické zostavy, tématické zostavy, pružinové hojdačky, kolotoče, bezpečnostné povrchy a mestský mobiliár na verejné priestranstvá, sídliská, do parkov, rekreačných stredísk, do škôl a materských škôlok.

Garantujeme Vám použitie kvalitných a bezpečných materiálov, krátku dobu dodávky a montáže v rámci celého Slovenska, komplexné služby, 2 ročnú záručnú dobu.

Všetky ponúkané prvky prešli certifikáciou v autorizovanom skúšobnom inštitúte a zodpovedajú z hľadiska bezpečnosti platným európskym normám EN 1176 a EN 1177.

V rámci celého Slovenska je dodávka a montáž na bezpečnostné kotvy zahrnutá v cene uvedenej v katalógu.

Technológia

Drevo, preglejka so syntetickým povrchom a HDPE doska

Pri výrobe konštrukcií hracích prvkov používame len kvalitné materiály, ktoré sú vysoko odolné voči vode a poškrabaniu. Využívame moderné výrobné technológie a postupy.

V závislosti od prevedenia prvkov sú nosné časti konštrukcie **CLASSIC** a **CLASSIC HDPE** vyrobené z dreveného hranolu 9,5x9,5 cm. Použitý materiál prvkov je trvalý a bezpečný. Vďaka tomu sú naše hracie prvky vysoko hodnotené z hľadiska životnosti v rôznych poveternostných podmienkach a odolnosti voči vandalizmu.

Kotvenie

Bezpečné ukotvenie prvkov do podlažia pod detským ihriskom garantuje vysokú stabilitu a bezpečnosť hracích prvkov. Najpoužívanejšia metóda kotvenia prvkov je na špeciálne bezpečnostné kotvy do betónu. Prvky sa nachádzajú ukotvené nad zemou, čo predlžuje životnosť hracích prvkov ihriska.

Kovové časti

Reťaze sú vyrobené z nerezovej ocele, na šmýkačky je použitý pozinkovaný plech vysoko odolný v atmosfére. Všetky kovové prvky ako spojovacie tyče, premostenia, zábradlia, obruče a bezpečnostné kotvy sú povrchovo upravené vysoko kvalitným a bezpečným farebným náterom odolným voči vonkajším poveternostným vplyvom.

Skrutky a matice

Všetky skrutky a matice sú špeciálne zabezpečené proti povoleniu. Sú chránené plastovým krytom.

Dodávka a montáž

Dodávka a montáž závisí od požiadaviek objednávateľa, teda od veľkosti a počtu objednaných hracích prvkov detského ihriska. Zvyčajne 4-5 týždňov od doručenia objednávky. Dodávka a montáž sa realizuje od jedného do niekoľkých dní.

Uvedenie detského ihriska do prevádzky je 7 dní po ukončení dodávky a montáže.

Tento čas je potrebný na zatvrdnutie betónových kotiev.

Prevedenie prvkov

Drevo je premaľované a napustené impregnačným prípravkom na drevo. Zaručuje to trvalú ochranu materiálu prvkov pred atmosférickými a biologickými vplyvmi.

Prevedenia prvkov sú dostupné vo farbách:

° zelená



° hnedá



Cenové kategórie – označenie

CLASSIC

nosné časti - zelená farba: hranol 9,5x9,5 cm
montáž: na bezpečnostné kotvy
strišky • bariéry • steny šmýkačky sú z lepanej preglejky

CLASSIC HDPE

nosné časti - hnedá farba: hranol 9,5x9,5 cm
montáž: na bezpečnostné kotvy
strišky • bariéry • steny šmýkačky sú z HDPE dosky

KAROLINA



Rozmery: 6,9 x 3,6 m

Výška: 3 m

Bezpečnostná zóna:

9,9 x 7,0 m

Minimálna požadovaná

plocha: 46 m²

Maximálna výška pádu:

1 x Preliezka (1 m)

1 x Preliezka áčko (1,4 m)

1 x Veža + šmýkačka (1,2 m)

1 x Veža stredná (0,9 m)

1 x Veža malá (0,6 m)

1 x Vstupná plošina (0,4 m)

Prevedenie - Cena:

CLASSIC - 3 100 €

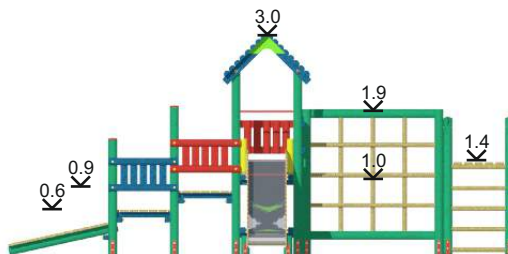
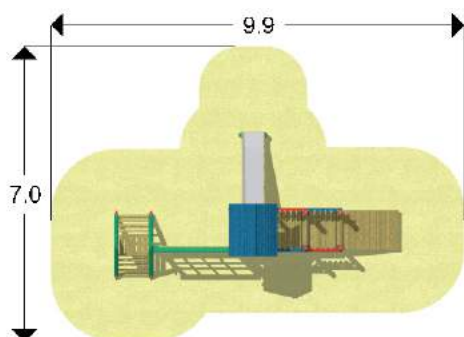
° hranol 9,5x9,5cm

CLASSIC HDPE - 3 310 €

° hranol 9,5x9,5cm

° cena zahŕňa dodávku a montáž

na bezpečnostné kotvy



MALPI GAJ

Rozmery: 7,1 x 4,6 m

Výška: 3 m

Bezpečnostná zóna:

10,1 x 7,5 m

Minimálna požadovaná

plocha: 51 m²

Maximálna výška pádu:

1 x Veža (1,2 m)

3 x Veža malá (0,6 m)

1 x Most polokruhly (0,9 m)

1 x Most visiaci (0,6 m)

2 x Vstupná plošina (0,4 m)

Prevedenie - Cena:

CLASSIC - 4 000 €

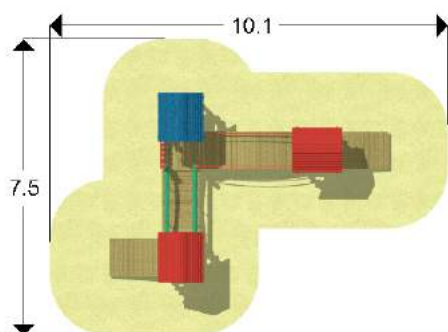
° hranol 9,5x9,5cm

CLASSIC HDPE - 4 400 €

° hranol 9,5x9,5cm

° cena zahŕňa dodávku a montáž

na bezpečnostné kotvy



MALPI GAJ+ŠMÝKALKA

Rozmery: 6,4 x 7,2 m
Výška: 3 m
Bezpečnostná zóna:
 10,1 x 9,9 m
**Minimálna požadovaná
 plocha:** 58 m²

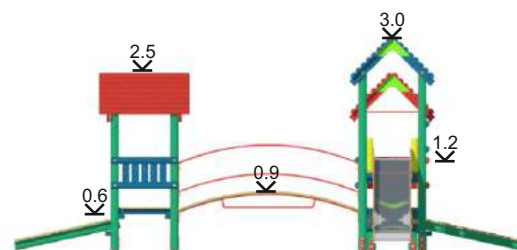
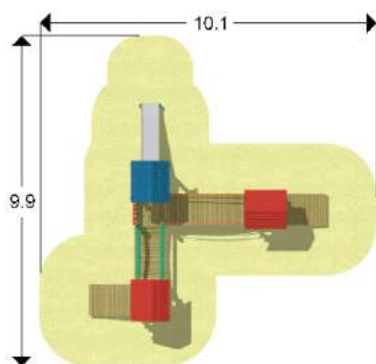
Maximálna výška pádu:
 1 x Veža + šmýkalka (1,2 m)
 3 x Veža malá (0,6 m)
 1 x Most polokruhly (0,9 m)
 1 x Most visiaci (0,6 m)
 2 x Vstupná plošina (0,4 m)

Prevedenie - Cena:

CLASSIC - 4 550 €
 ° hranol 9,5x9,5cm

CLASSIC HDPE - 5 005 €
 ° hranol 9,5x9,5cm

° cena zahŕňa dodávku a montáž
 na bezpečnostné kotvy



KAJTEK

Rozmery: 5,8 x 5 m
Výška: 1,5 m
Bezpečnostná zóna:
 8,8 x 8,0 m
**Minimálna požadovaná
 plocha:** 49 m²

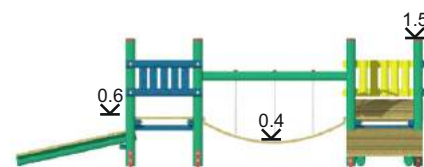
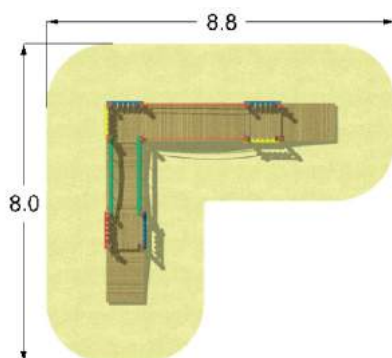
Maximálna výška pádu:
 3 x Veža malá (0,6 m)
 1 x Most polokruhly (0,9 m)
 1 x Most visiaci (0,6 m)
 2 x Vstupná plošina (0,4 m)

Prevedenie - Cena:

CLASSIC - 2 600 €
 ° hranol 9,5x9,5cm

CLASSIC HDPE - 2 860 €
 ° hranol 9,5x9,5cm

° cena zahŕňa dodávku a montáž
 na bezpečnostné kotvy



KAJTEK + ŠMÝKALKA



Rozmery: 7,7 x 5,8 m
Výška: 2,1 m
Bezpečnostná zóna:
 11,2 x 8,7 m
Minimálna požadovaná plocha:
 58 m²

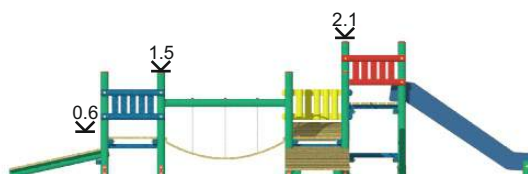
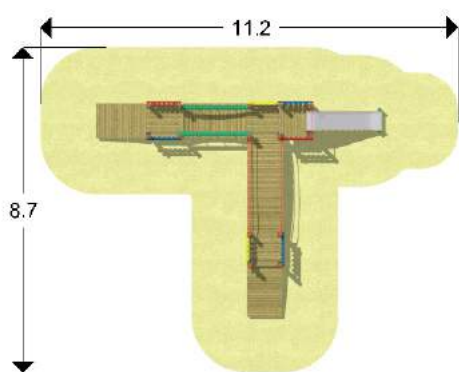
Maximálna výška pádu:
 1 x Veža + šmýkalka (1,2 m)
 3 x Veža malá (0,6 m)
 1 x Most polokruhly (0,9m)
 1 x Most visiaci (0,6 m)
 2 x Vstupná plošina (0,4 m)

Prevedenie - Cena:

CLASSIC - 3 400 €
 ° hranol 9,5x9,5cm

CLASSIC HDPE - 3 740 €
 ° hranol 9,5x9,5cm

° cena zahŕňa dodávku a montáž
 na bezpečnostné kotvy



MICHAS

Rozmery: 3,7 x 2,9 m
Výška: 3 m
Bezpečnostná zóna:
 6,6 x 6,3 m
Minimálna požadovaná plocha:
 31 m²

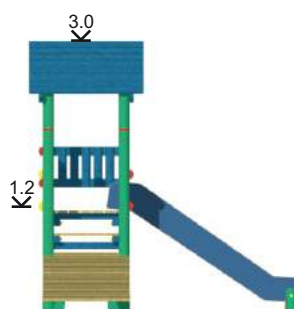
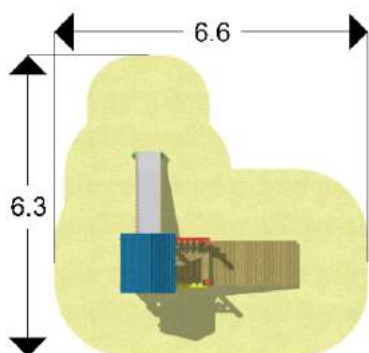
Maximálna výška pádu:
 1 x Veža + šmýkalka (1,2 m)
 1 x Veža stredná (0,9 m)
 1 x Vstupná plošina (0,4 m)

Prevedenie - Cena:

CLASSIC - 1 900 €
 ° hranol 9,5x9,5cm

CLASSIC HDPE - 2 090 €
 ° hranol 9,5x9,5cm

° cena zahŕňa dodávku a montáž
 na bezpečnostné kotvy



KACPER

Rozmery: 8,6 x 6,5 m
Výška: 3 m
Bezpečnostná zóna:
 11,6 x 9,9 m
Minimálna požadovaná plocha:
 70m²

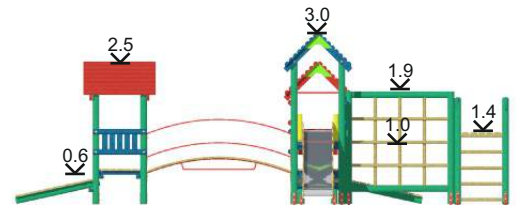
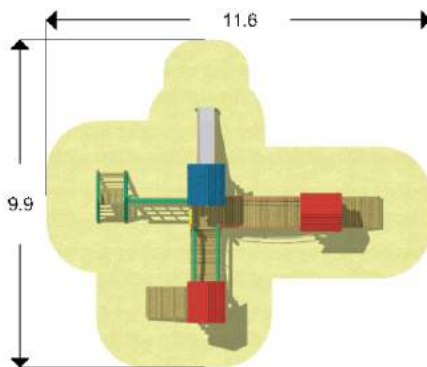
Maximálna výška pádu:
 1 x Preliezka áčko (1,4 m)
 1 x Preliezka (1 m)
 1 x Veža + šmýkalka (1,2 m)
 3 x Veža malá (0,6 m)
 1 x Most polokruhly (0,9 m)
 1 x Most visiaci (0,6 m)
 2 x Vstupná plošina (0,4 m)

Prevedenie - Cena:

CLASSIC - 5 400 €
 ° hranol 9,5x9,5cm

CLASSIC HDPE - 5 940 €
 ° hranol 9,5x9,5cm

° cena zahŕňa dodávku a montáž
 na bezpečnostné kotvy



MACIEK

Rozmery: 7,3 x 3,5 m
Výška: 3 m
Bezpečnostná zóna:
 10,3 x 7,0 m
Minimálna požadovaná plocha:
 53 m²

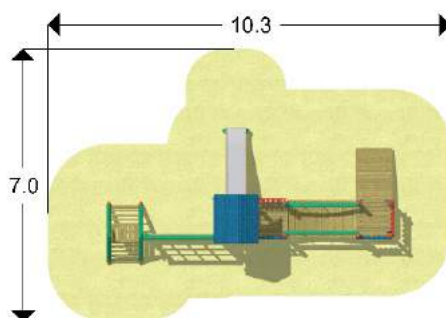
Maximálna výška pádu:
 1 x Preliezka áčko (1,4 m)
 1 x Preliezka (1 m)
 1 x Veža + šmýkalka (1,2 m)
 2 x Veža malá (0,6 m)
 1 x Most visiaci (0,6 m)
 1 x Vstupná plošina (0,4 m)

Prevedenie - Cena:

CLASSIC - 3 800 €
 ° hranol 9,5x9,5cm

CLASSIC HDPE - 4 180 €
 ° hranol 9,5x9,5cm

° cena zahŕňa dodávku a montáž
 na bezpečnostné kotvy



MARLENKA



Rozmery: 7,3 x 4,7 m
Výška: 3 m
Bezpečnostná zóna:
 10,6 x 8,2 m
Minimálna požadovaná plocha:
 61 m²

Maximálna výška pádu:
 1 x Preliezka áčko (1,4 m)
 1 x Preliezka (1 m)
 1 x Veža + šmýkalka (1,2 m)
 2 x Veža malá (0,6 m)
 1 x Most visiaci (0,6 m)
 2 x Vstupná plošina (0,4 m)
 1 x Prieliezka (1m)

Prevedenie - Cena:

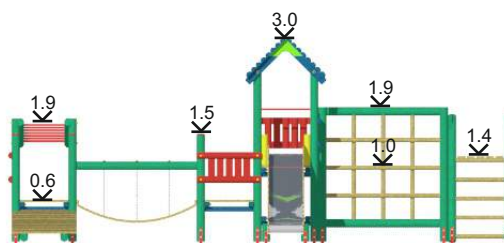
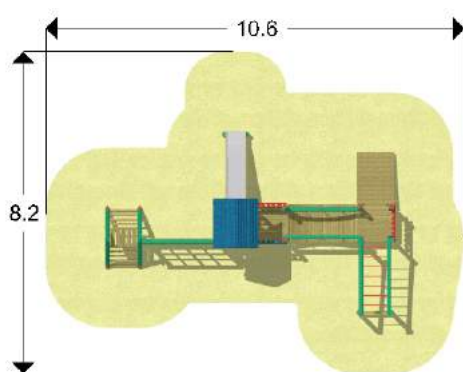
CLASSIC - 4 400 €

° hranol 9,5x9,5cm

CLASSIC HDPE - 4 840 €

° hranol 9,5x9,5cm

° cena zahŕňa dodávku a montáž
 na bezpečnostné kotvy



AMELKA



Rozmery: 4,7 x 4,6 m
Výška: 3 m
Bezpečnostná zóna:
 8,2 x 7,8 m
Minimálna požadovaná plocha:
 47 m²

Maximálna výška pádu:
 1 x Veža + šmýkalka (1,2 m)
 2 x Veža malá (0,6 m)
 1 x Most visiaci (0,6 m)
 1 x Vstupná plošina (0,4 m)
 1 x Prieliezka (1 m)

Prevedenie - Cena:

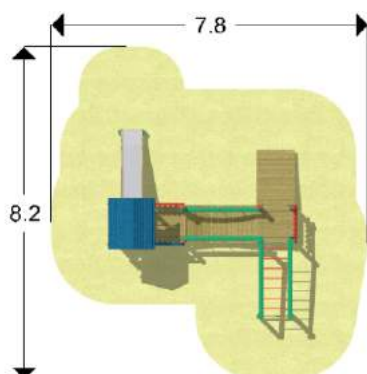
CLASSIC - 3 450 €

° hranol 9,5x9,5cm

CLASSIC HDPE - 3 795 €

° hranol 9,5x9,5cm

° cena zahŕňa dodávku a montáž
 na bezpečnostné kotvy



JAKUB

Rozmery: 6,5 x 4,7 m
Výška: 3 m
Bezpečnostná zóna:
 9,5 x 8,2 m
Minimálna požadovaná plocha:
 51 m²

Maximálna výška pádu:
 1 x Veža + šmýkalka (1,2 m)
 1 x Veža stredná (0,6 m)
 1 x Vstupná plošina (0,4 m)
 1 x Prieliezka áčko (1,4m)
 2 x Prieliezka (1 m)

Prevedenie - Cena:

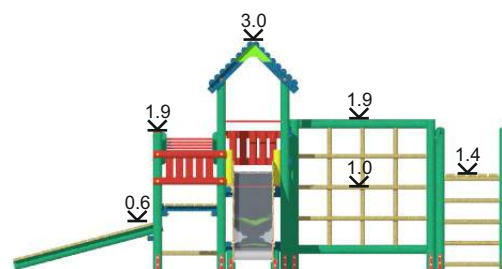
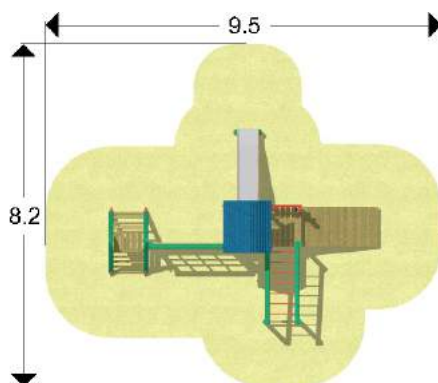
CLASSIC - 3 400 €

° hranol 9,5x9,5cm

CLASSIC HDPE - 3 740 €

° hranol 9,5x9,5cm

° cena zahŕňa dodávku a montáž
 na bezpečnostné kotvy



WITEK

Rozmery: 4,7 x 3,6 m
Výška: 3 m
Bezpečnostná zóna:
 8,2 x 6,5 m
Minimálna požadovaná plocha:
 38 m²

Maximálna výška pádu:
 1 x Veža + šmýkalka (1,2 m)
 1 x Veža stredná (0,6 m)
 1 x Vstupná plošina (0,4 m)
 1 x Prieliezka áčko (1,4m)
 1 x Prieliezka (1 m)

Prevedenie - Cena:

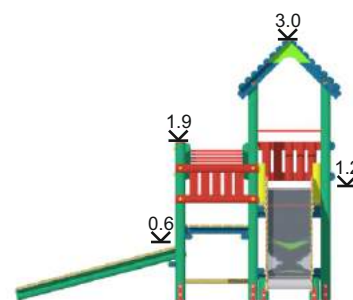
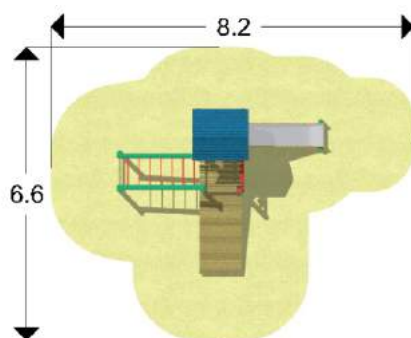
CLASSIC - 2 450 €

° hranol 9,5x9,5cm

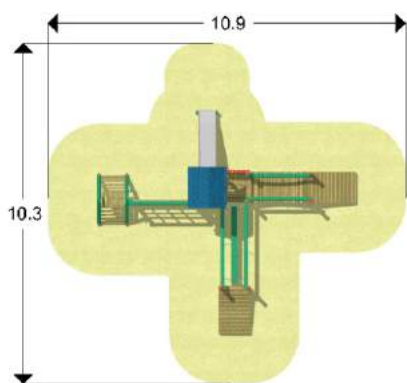
CLASSIC HDPE - 2 695 €

° hranol 9,5x9,5cm

° cena zahŕňa dodávku a montáž
 na bezpečnostné kotvy



STASIU



Rozmery: 7,9 x 6,8 m
Výška: 3 m
Bezpečnostná zóna:
 10,9 x 10,3 m
Minimálna požadovaná plocha:
 65 m²

Maximálna výška pádu:
 1 x Veža + šmýkalka (1,2 m)
 1 x Veža malá (0,6 m)
 2 x Vstupná plošinka (0,4 m)
 1 x Preliezka áčko (1,4m)
 1 x Prieliezka (1 m)
 1 x Most kladina (0,6 m)
 1 x Most visiaci (0,6 m)

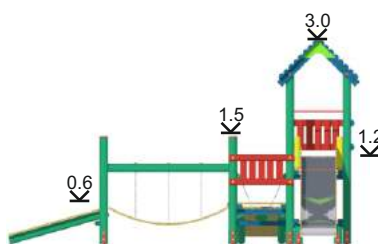
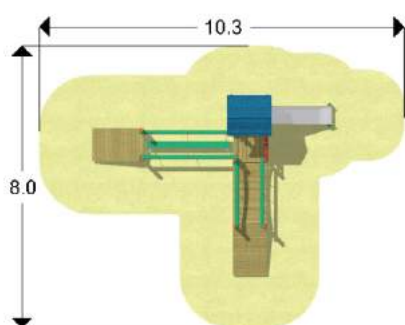
Prevedenie - Cena:

CLASSIC - 4 200 €
 ° hranol 9,5x9,5cm

CLASSIC HDPE - 4 620 €
 ° hranol 9,5x9,5cm

° cena zahŕňa dodávku a montáž
 na bezpečnostné kotvy

JASIU



Rozmery: 6,8 x 5,0 m
Výška: 3 m
Bezpečnostná zóna:
 10,3 x 8,0 m
Minimálna požadovaná plocha:
 51 m²

Maximálna výška pádu:
 1 x Veža + šmýkalka (1,2 m)
 1 x Veža malá (0,6 m)
 2 x Vstupná plošinka (0,4 m)
 1 x Most kladina (0,6 m)
 1 x Most visiaci (0,6 m)

Prevedenie - Cena:

CLASSIC - 3 250 €
 ° hranol 9,5x9,5cm

CLASSIC HDPE - 3 575 €
 ° hranol 9,5x9,5cm

° cena zahŕňa dodávku a montáž
 na bezpečnostné kotvy

JOLA

Rozmery: 7,3 x 7,1 m
Výška: 3 m
Bezpečnostná zóna:
 10,6 x 10,3 m
Minimálna požadovaná plocha:
 73 m²

Maximálna výška pádu:
 1 x Veža + šmýkalka (1,2 m)
 1 x Preliezka áčko (1,4 m)
 1 x Preliezka (1 m)
 3 x Veža malá (0,6 m)
 1 x Most kladina (0,6 m)
 1 x Most polokruhly (0,9 m)
 2 x Vstupná plošina (0,4 m)

Prevedenie - Cena:

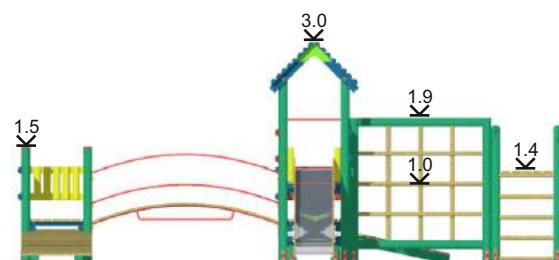
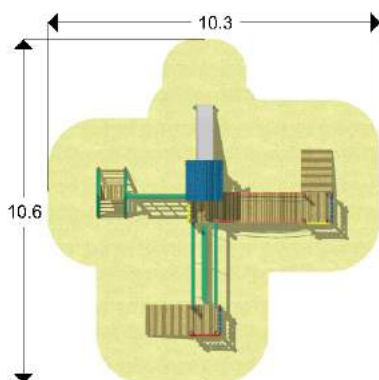
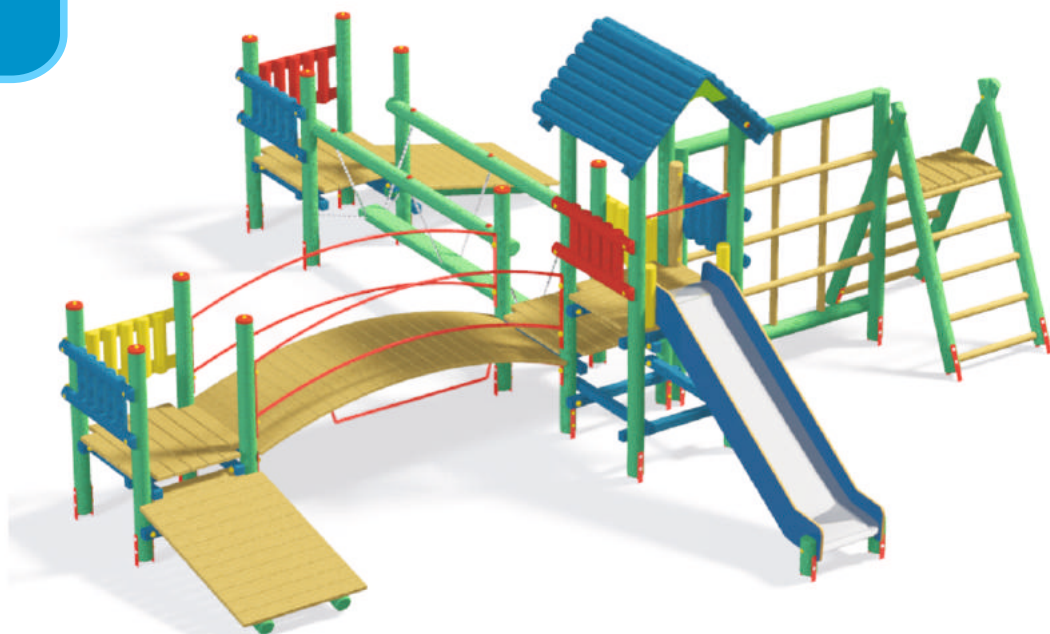
CLASSIC - 4 650 €

° hranol 9,5x9,5cm

CLASSIC HDPE - 5 115 €

° hranol 9,5x9,5cm

° cena zahŕňa dodávku a montáž
 na bezpečnostné kotvy



OLA

Rozmery: 7,1 x 5,8 m
Výška: 3 m
Bezpečnostná zóna:
 10,6 x 8,8 m
Minimálna požadovaná plocha:
 60 m²

Maximálna výška pádu:
 1 x Veža + šmýkalka (1,2 m)
 3 x Veža malá (0,6 m)
 1 x Most kladina (0,6 m)
 1 x Most polokruhly (0,9m)
 2 x Vstupná plošina (0,4 m)

Prevedenie - Cena:

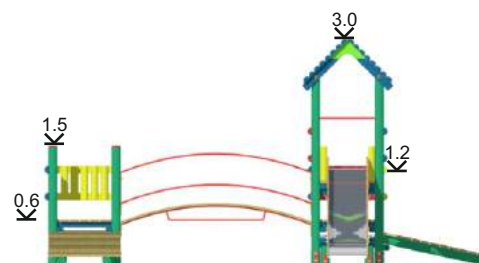
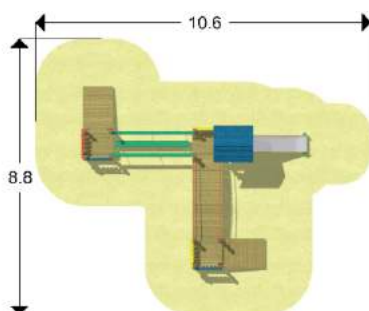
CLASSIC - 3 700 €

° hranol 9,5x9,5cm

CLASSIC HDPE - 4 070 €

° hranol 9,5x9,5cm

° cena zahŕňa dodávku a montáž
 na bezpečnostné kotvy



PAWEL



Rozmery: 8,6 x 3,5 m
 Výška: 3 m
 Bezpečnostná zóna:
 11,6 x 7,0 m
 Minimálna požadovaná plocha:
 53 m²

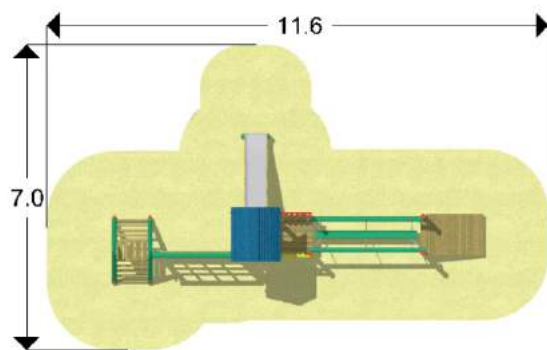
Maximálna výška pádu:
 1 x Veža + šmýkalka (1,2 m)
 1 x Preliezka áčko (1,4 m)
 1 x Preliezka (1 m)
 1 x Veža malá (0,6 m)
 1 x Most kladina (0,6 m)
 1 x Vstupná plošina (0,4 m)

Prevedenie - Cena:

CLASSIC - 3 450 €
 ° hranol 9,5x9,5cm

CLASSIC HDPE - 3 795 €
 ° hranol 9,5x9,5cm

° cena zahŕňa dodávku a montáž
 na bezpečnostné kotvy



GAWEL



Rozmery: 5,8 x 2,8 m
 Výška: 3 m
 Bezpečnostná zóna:
 8,7 x 6,3 m
 Minimálna požadovaná plocha:
 40 m²

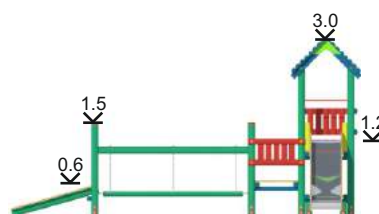
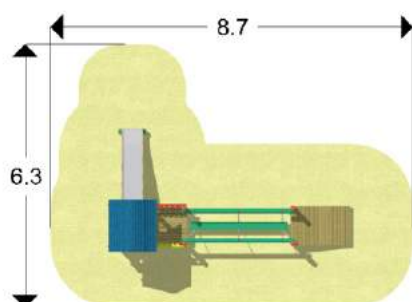
Maximálna výška pádu:
 1 x Veža + šmýkalka (1,2 m)
 1 x Veža malá (0,6 m)
 1 x Most kladina (0,6 m)
 1 x Vstupná plošina (0,4 m)

Prevedenie - Cena:

CLASSIC - 2 500 €
 ° hranol 9,5x9,5cm

CLASSIC HDPE - 2 750 €
 ° hranol 9,5x9,5cm

° cena zahŕňa dodávku a montáž
 na bezpečnostné kotvy



MALÝ ARTYSTA

Rozmery: 1,8 x 1,0 m
Výška: 2,5 m
Bezpečnostná zóna:
 4,8 x 4,0 m
Minimálna požadovaná plocha:
 17 m²

Maximálna výška pádu:
 1 x Veža (0,3 m)
 2 x Zábradlie (1,2m)
 3 x Tabuľa na kreslenie (1,2m)

Prevedenie - Cena:

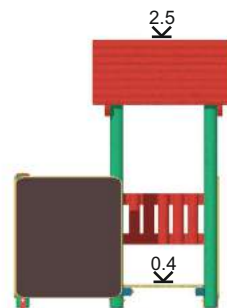
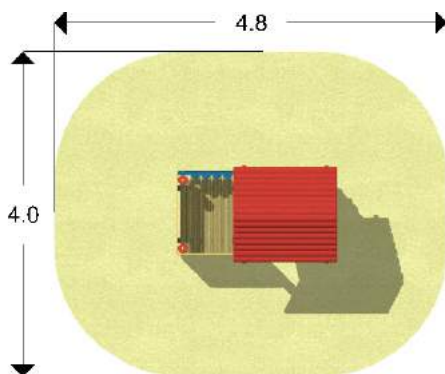
CLASSIC - 950 €

° hranol 9,5x9,5cm

CLASSIC HDPE - 1 045 €

° hranol 9,5x9,5cm

° cena zahŕňa dodávku a montáž
 na bezpečnostné kotvy



VEŽA + ŠMÝKALKA

Rozmery: 3,4 x 4,0 m
Výška: 2,1 m
Bezpečnostná zóna:
 6,9 x 4,0 m
Minimálna požadovaná plocha:
 23 m²

Maximálna výška pádu:
 1 x Veža + šmýkalka (1,2 m)

Prevedenie - Cena:

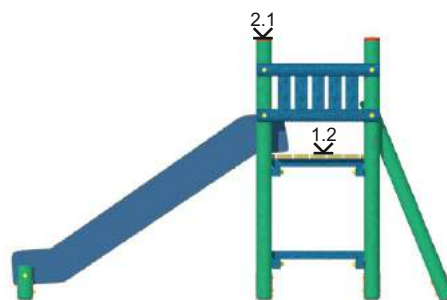
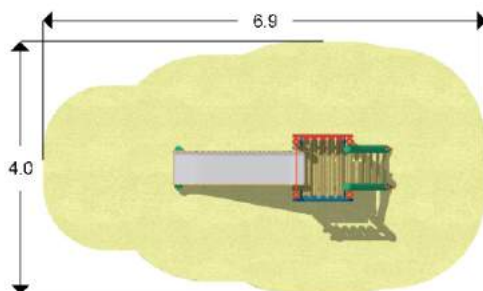
CLASSIC - 1 150 €

° hranol 9,5x9,5cm

CLASSIC HDPE - 1 265 €

° hranol 9,5x9,5cm

° cena zahŕňa dodávku a montáž
 na bezpečnostné kotvy



MOST VISIACI

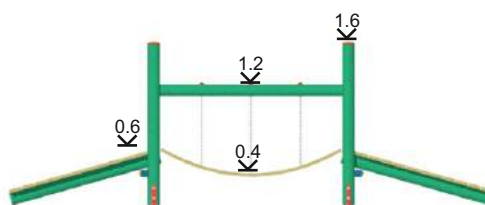
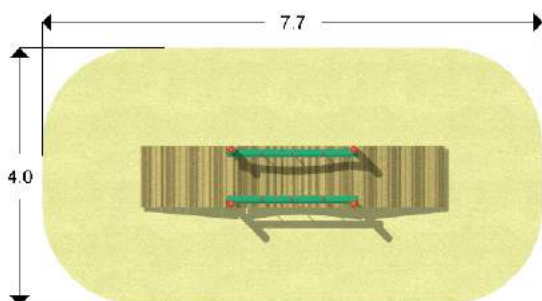
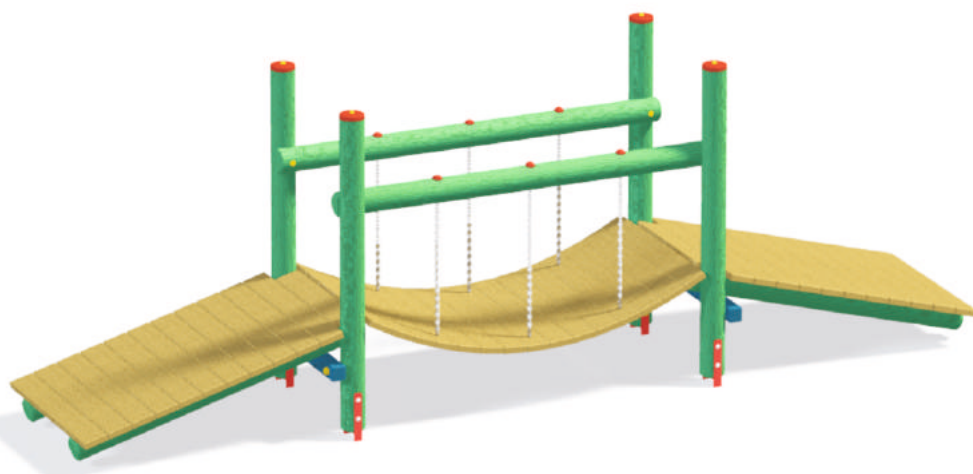
Rozmery: 4,7 x 1,0 m
Výška: 1,6 m
Bezpečnostná zóna:
 7,7 x 4,0 m
Minimálna požadovaná plocha:
 29 m²

Maximálna výška pádu:
 1 x Most visiaci (0,6 m)
 2 x Vstupná plošina (0,4 m)

Prevedenie - Cena:

CLASSIC - 850 €
 ° hranol 9,5x9,5cm

° cena zahŕňa dodávku a montáž na bezpečnostné kotvy



MOST KLADINA

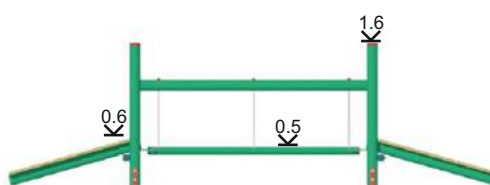
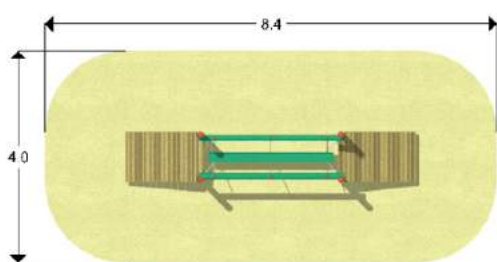
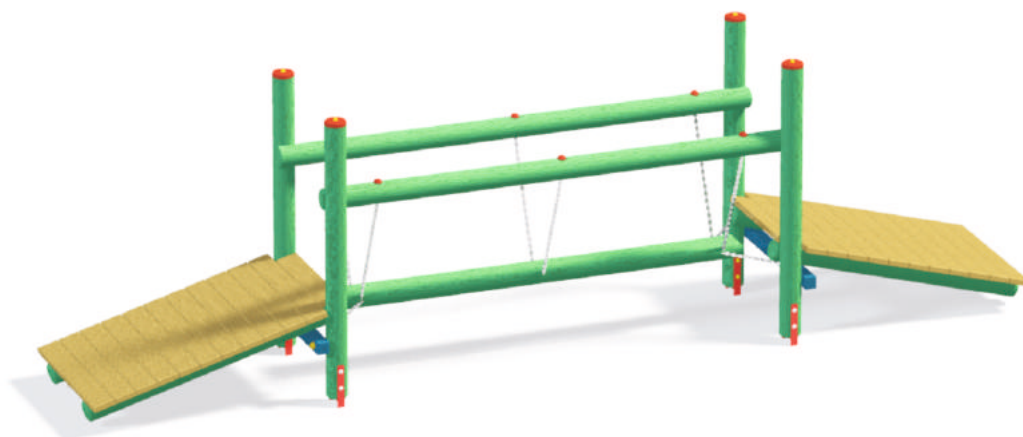
Rozmery: 5,4 x 1,0 m
Výška: 1,6 m
Bezpečnostná zóna:
 8,4 x 4,0 m
Minimálna požadovaná plocha:
 (32 m²)

Maximálna výška pádu:
 1 x Most kladina (0,5 m)
 2 x Vstupná plošina (0,4 m)

Prevedenie - Cena:

CLASSIC - 850 €
 ° hranol 9,5x9,5cm

° cena zahŕňa dodávku a montáž na bezpečnostné kotvy



Hojdačky

Hojdačka na retiazke sedanky s operadlami

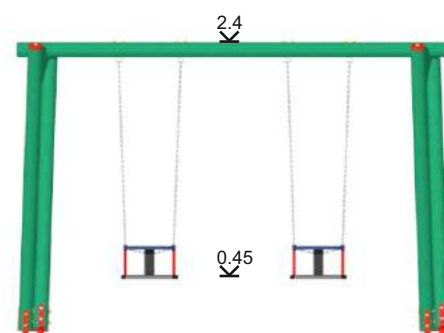
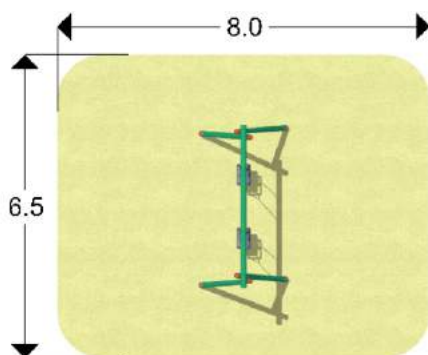
Rozmery: 3,5 x 1,9 m
Výška: 2,4 m
Bezpečnostná zóna:
8,0 x 6,5 m
Minimálna požadovaná plocha:
52 m²

Maximálna výška pádu: :
2 x sedanka s operadlom na
retiazke (1.4 m)

Prevedenie - Cena:

CLASSIC HDPE - 800 €
° hranol 9,5x9,5cm

° cena zahŕňa dodávku a montáž
na bezpečnostné kotvy



Hojdačka na retiazke sedanky bez operadiel

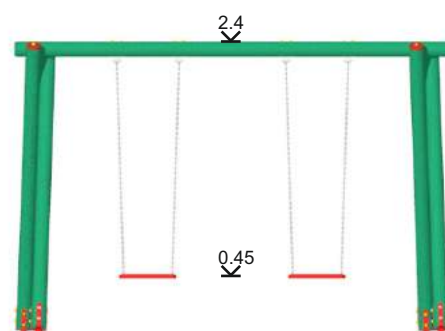
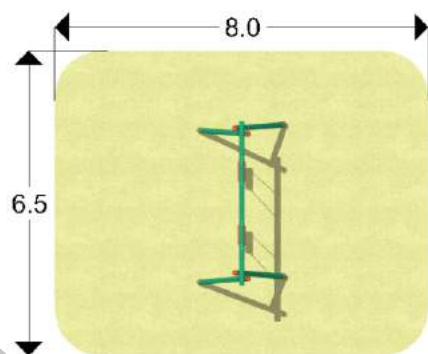
Rozmery: 3,5 x 1,9 m
Výška: 2,4 m
Bezpečnostná zóna:
8,0 x 6,5 m
Minimálna požadovaná
plocha: 52 m²

Maximálna výška pádu: :
2 x sedanka bez operadiel na
retiazke (1.4 m)

Prevedenie - Cena:

CLASSIC HDPE - 650 €
° hranol 9,5x9,5cm

° cena zahŕňa dodávku a montáž
na bezpečnostné kotvy



Hojdačky

Hojdačka na retiazke sedanky MIX

Rozmery: 3,5 x 1,9 m

Výška: 2,4 m

Bezpečnostná zóna:

8,0 x 6,5 m

Minimálna požadovaná

plocha: 52 m²

Maximálna výška pádu: :

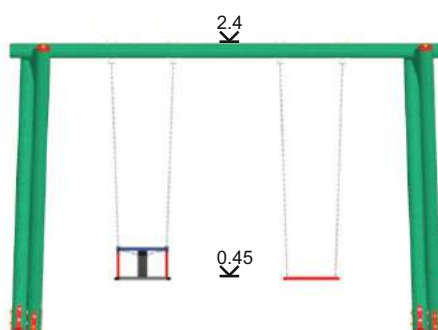
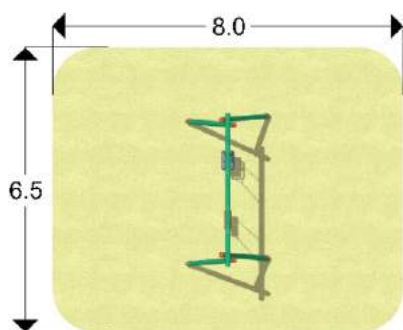
2 x sedanka s operadlom na
retiazke (1.4 m)

Prevedenie - Cena:

CLASSIC HDPE - 700 €

° hranol 9,5x9,5cm

° cena zahŕňa dodávku a montáž
na bezpečnostné kotvy



Malpi Gaj v prevedení a
hranol 9x9cm PREMIUM

Hojdačky

VÁŽKA NA PRUŽINE

Rozmery: 1,5 x 0,4 m

Výška: 0,7 m

Bezpečnostná zóna:

4,5 x 3,6 m

Minimálna požadovaná plocha:

15 m²

Maximálna výška pádu:

0,6 m

Železné prvky sú povrchovo upravené práškovou farbou

Prevedenie - Cena:

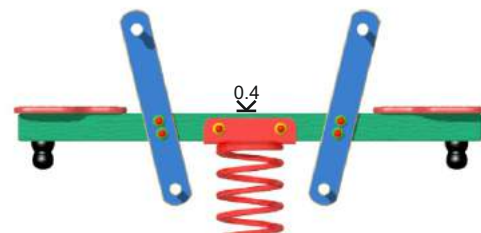
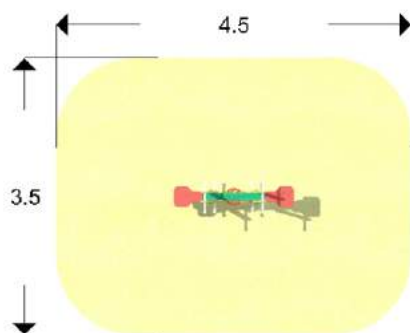
CLASSIC - 450€

° hranol 9,5x9,5cm

CLASSIC HDPE - 495 €

° hranol 9,5x9,5cm

° cena zahŕňa dodávku a montáž na bezpečnostné kotvy



VÁŽKA PREVAŽOVACIA

Rozmery: 3,0 x 0,5 m

Výška: 1 m

Bezpečnostná zóna:

6,0 x 3,5 m

Minimálna požadovaná

plocha: 21 m²

Maximálna výška pádu:

1 m

Prevedenie - Cena:

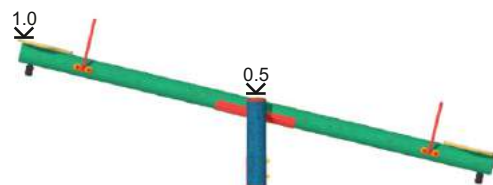
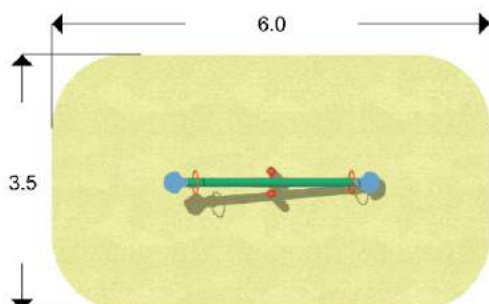
CLASSIC - 450 €

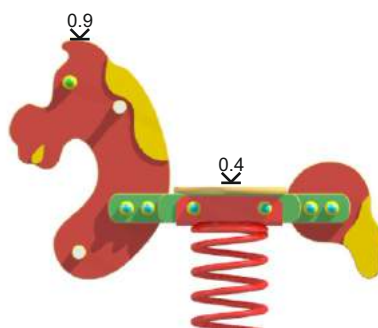
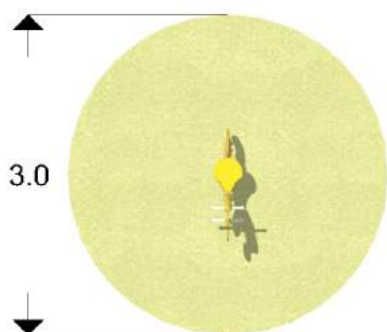
° hranol 12x12cm

CLASSIC HDPE - 495 €

° hranol 12x12cm

° cena zahŕňa dodávku a montáž na bezpečnostné kotvy





Rozmery: 1,0 x 0,3 m
Výška: 0,9 m
Bezpečnostná zóna: kruh 3 m.

Minimálna požadovaná plocha:
7 m²

Maximálna výška pádu:
0,4 m

Prevedenie - Cena:

CLASSIC - 360€

° lepená preglejka

CLASSIC HDPE - 396 €

° HDPE

° cena zahŕňa dodávku a montáž
na bezpečnostné kotvy

Na výber:

- ° KONÍK
- ° SLONÍK
- ° SKÚTER
- ° KAČKA
- ° PES



VLÁČIK

Rozmery: 4,8 x 1,0 m

Výška: 1,8 m

Bezpečnostná zóna:

7,8 x 4,0 m

Minimálna požadovaná plocha:

29 m²

Maximálna výška pádu: 0,3 m

1 x lokomotíva

2 x vagónik

Prevedenie - Cena:

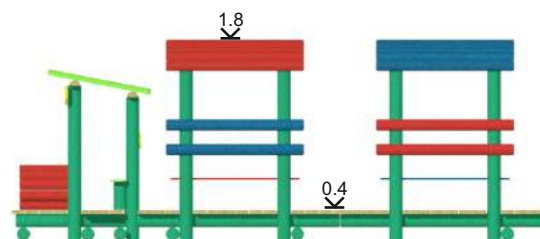
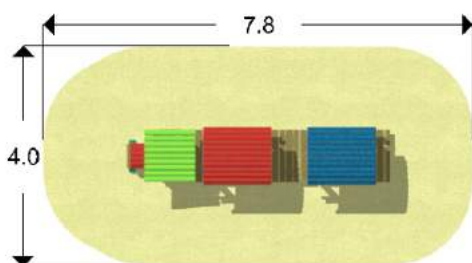
CLASSIC - 1 950 €

° hranol 9,5x9,5cm

CLASSIC HDPE - 2 145 €

° hranol 9,5x9,5cm

° cena zahŕňa dodávku a montáž
na bezpečnostné kotvy



LEZECKÁ STENA

Rozmery: 3,0 x 3,0 m

Výška: 2,1 m

Bezpečnostná zóna: kruh 7 m

Minimálna požadovaná plocha:

39 m²

Maximálna výška pádu: 1,1 m

každá strana je iný typ
preliezky
(na objednávku verzia s
lanami)

Prevedenie - Cena:

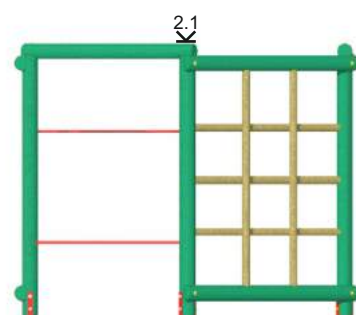
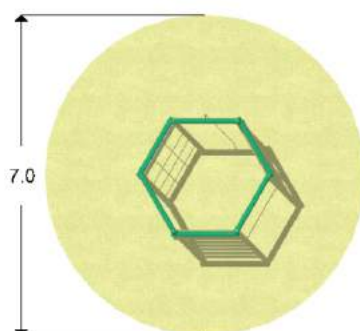
CLASSIC - 1 750 €

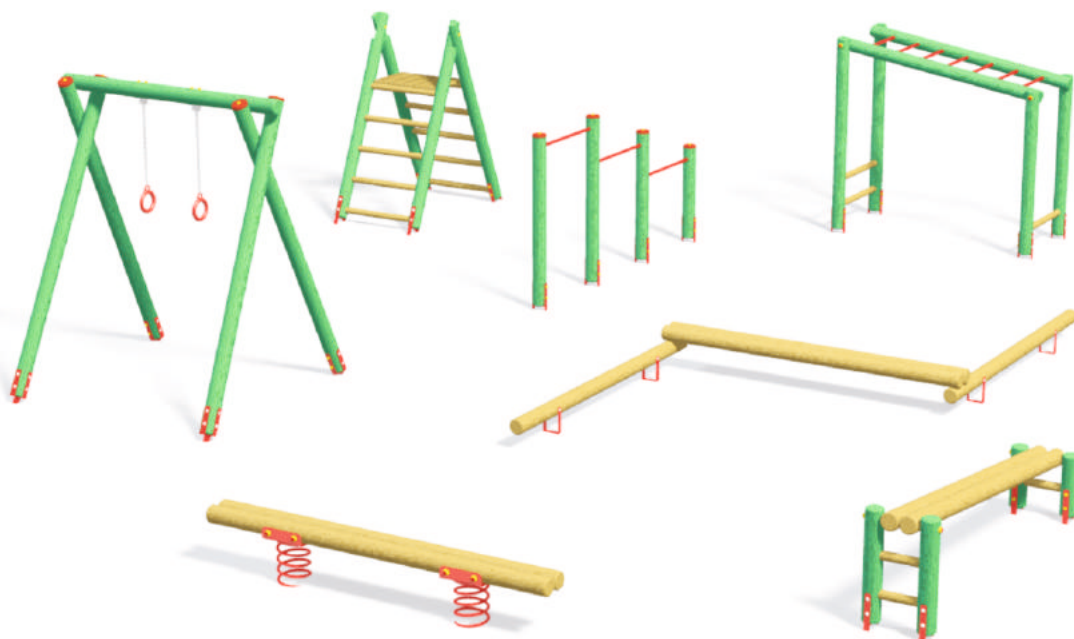
° hranol 9,5x9,5cm

CLASSIC HDPE - 1 925 €

° hranol 9,5x9,5cm

° cena zahŕňa dodávku a montáž
na bezpečnostné kotvy





Skladá sa z prvkov:
 1 x Preliezka na ručkovanie nadzemná
 1 x Šikmá kladinka
 1 x Rovnovážna kladina na pružinách
 1 x Motorický zig-zag mostík
 1 x Akrobatické koliečka na retiaskach
 1 x Akrobatické hrazdy
 1 x Preliezka áčko

Popis prvkov je uvedený samostatne v katalógu

Minimálna požadovaná plocha: 160 m²

Prevedenie - Cena:

CLASSIC - 3 150 €
 ° hranol 9,5x9,5cm

CLASSIC HDPE - 3 465 €
 ° hranol 9,5x9,5cm

° cena zahŕňa dodávku a montáž na bezpečnostné kotvy

PRELIEZKA NA RUČKOVANIE NADZEMNÁ



Rozmery: 2,0 x 1,0 m
 Výška: 1,9 m
 Bezpečnostná zóna: 5,4 x 4,6 m

Minimálna požadovaná plocha: 21 m²

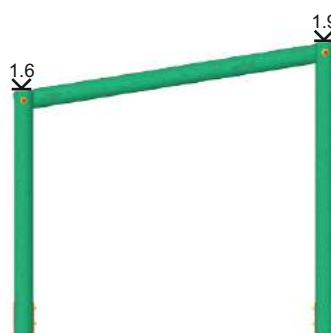
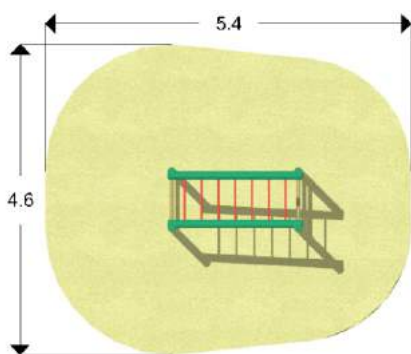
Maximálna výška pádu: 1,9 m

Prevedenie - Cena:

CLASSIC - 650 €
 ° hranol 9,5x9,5cm

CLASSIC HDPE - 715 €
 ° hranol 9,5x9,5cm

° cena zahŕňa dodávku a montáž na bezpečnostné kotvy



ŠIKMÁ KLADINKA

Rozmery: 2,5 x 0,5 m
Výška: 0,8 m
Bezpečnostná zóna:
 5,5 x 3,5 m

Minimálna požadovaná plocha:
 17 m²

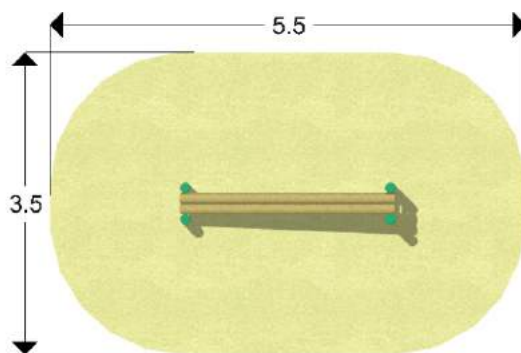
Maximálna výška pádu: 0,8 m

Prevedenie - Cena:

CLASSIC - 450 €
 ° hranol 9,5x9,5cm

CLASSIC HDPE - 495 €
 ° hranol 9,5x9,5cm

° cena zahŕňa dodávku a montáž na bezpečnostné kotvy



ROVNOVÁŽNA KLADINA NA PRUŽINÁCH NA PRUŽINÁCH

Rozmery: 2,5 x 0,3 m
Výška: 0,4 m
Bezpečnostná zóna:
 3,2 x 5,5 m

Minimálna požadovaná plocha:
 16 m²

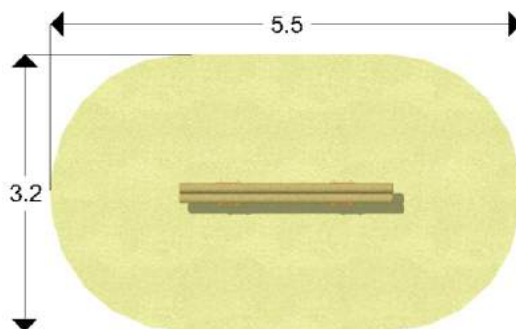
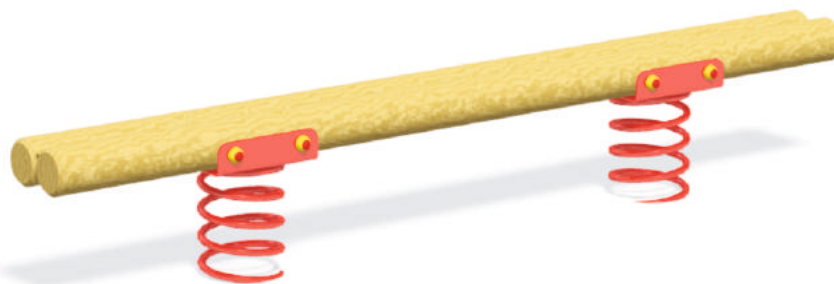
Maximálna výška pádu: 0,4 m

Prevedenie - Cena:

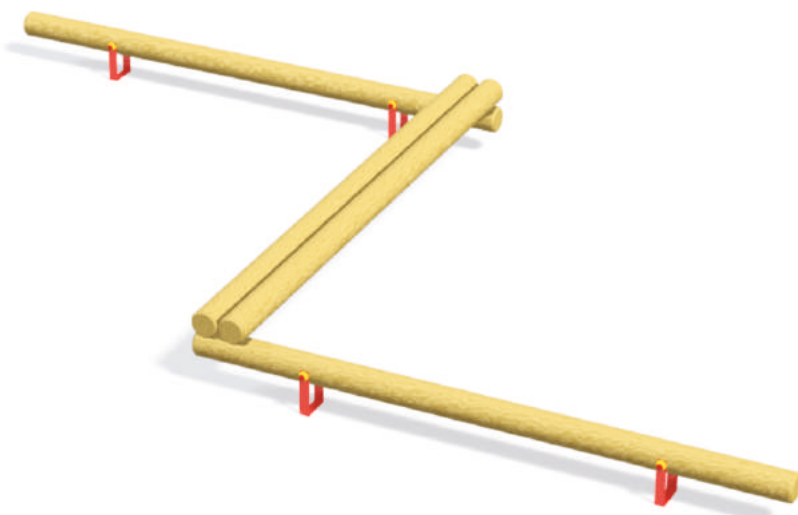
CLASSIC - 550 €
 ° hranol 9,5x9,5cm

CLASSIC HDPE - 605 €
 ° hranol 9,5x9,5cm

° cena zahŕňa dodávku a montáž na bezpečnostné kotvy



MOTORICKÝ ZIG-ZAG CHODNÍK



Rozmery: 4,8 x 2,5 m
Výška: 0,4 m
Bezpečnostná zóna:
 7,8 x 5,5 m

Minimálna požadovaná plocha:
 29 m²

Maximálna výška pádu: 0,4 m

Prevedenie - Cena:

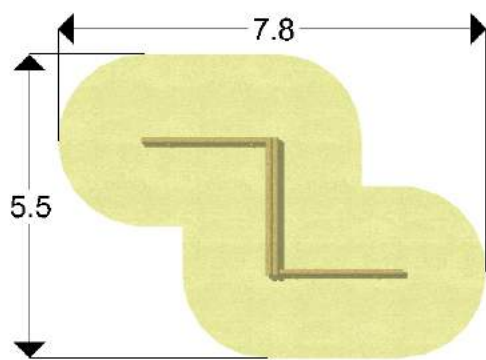
CLASSIC - 450 €

° hranol 9,5x9,5cm

CLASSIC HDPE - 495 €

° hranol 9,5x9,5cm

° cena zahŕňa dodávku a montáž
 na bezpečnostné kotvy



AKROBATICKÉ KOLIEČKA NA RETIAZKACH

Rozmery: 1,9 x 2,0 m
Výška: 2,4 m
Bezpečnostná zóna:
 8,0 x 5,0 m

Minimálna požadovaná plocha:
 38 m²

Maximálna výška pádu: 1,4 m

Prevedenie - Cena:

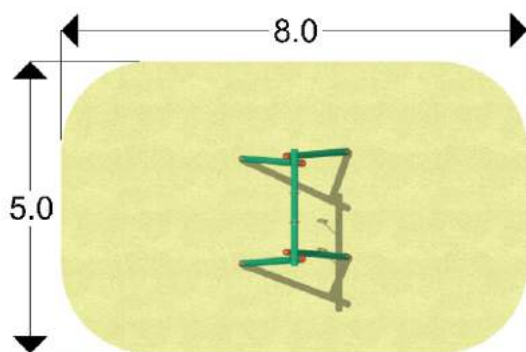
CLASSIC - 550 €

° hranol 9,5x9,5cm

CLASSIC HDPE - 605 €

° hranol 9,5x9,5cm

° cena zahŕňa dodávku a montáž
 na bezpečnostné kotvy



AKROBATICKÉ HRAZDY

Rozmery: 2,8 x 0,1 m

Výška: 1,5 m

Bezpečnostná zóna:

5,8 x 3,1 m

Minimálna požadovaná plocha:

16 m²

Maximálna výška pádu: 1,4 m

Prevedenie - Cena:

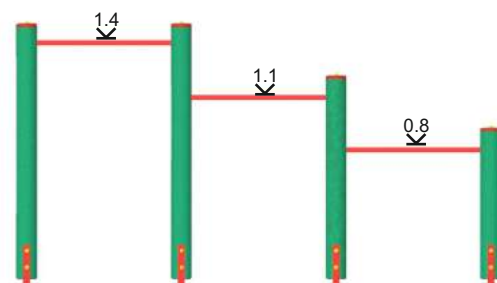
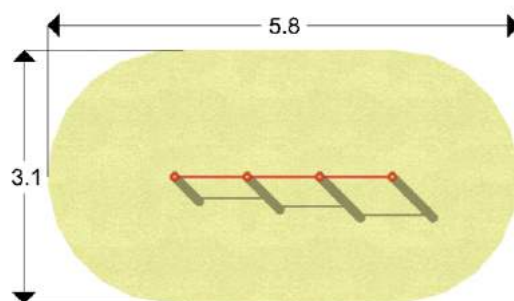
CLASSIC - 350 €

° hranol 9,5x9,5cm

CLASSIC HDPE - 385 €

° hranol 9,5x9,5cm

° cena zahŕňa dodávku a montáž
na bezpečnostné kotvy



PRELIEZKA ÁČKO

Rozmery: 1,6 x 1,0 m

Výška: 1,9 m

Bezpečnostná zóna:

4,6 x 4,0 m

Minimálna požadovaná plocha:

17 m²

Maximálna výška pádu: 1,4 m

Prevedenie - Cena:

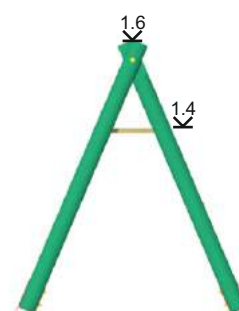
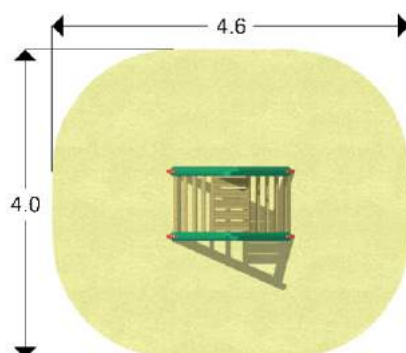
CLASSIC - 500 €

° hranol 9,5x9,5cm

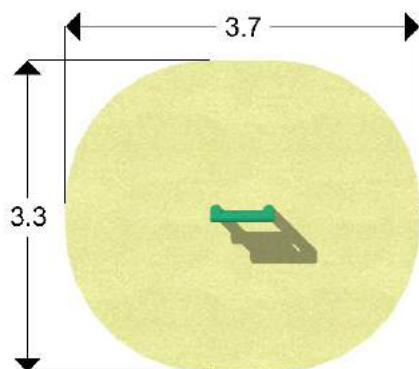
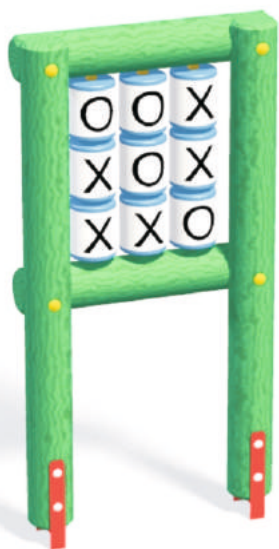
CLASSIC HDPE - 550 €

° hranol 9,5x9,5cm

° cena zahŕňa dodávku a montáž
na bezpečnostné kotvy



PIŠKÔRKY KOLIEČKO A KRÍŽIK



Rozmery: 0,7 x 0,2 m
Výška: 1,4 m
Bezpečnostná zóna:
3,7 x 3,3 m

Maximálna výška pádu:
11 m2

Veľa zábavy pre deti v
každom veku

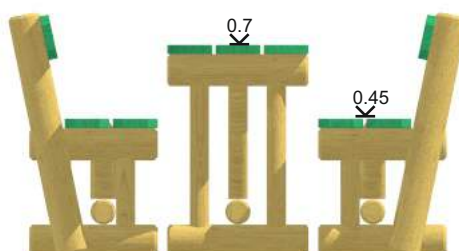
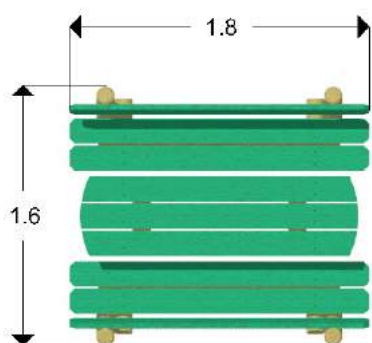
Prevedenie - Cena:

CLASSIC - 300 €
° hranol 9,5x9,5cm

CLASSIC HDPE - 330 €
° hranol 9,5x9,5cm

° cena zahŕňa dodávku a montáž
na bezpečnostné kotvy

LAVIČKY S OPERADLOM + STÔL



Rozmery: 1,8 x 1,6 m.
Výška: 0,8 m.
Lavičky a stôl sú
konštruované pre dospelé
osoby.

Maximálna výška pádu:
3 m2

Zostava:
2 x Lavička s operadlom
1 x Stôl

Prevedenie - Cena:

CLASSIC - 420 €
° hranol 9,5x9,5cm

CLASSIC HDPE - 525 €
° hranol 9,5x9,5cm

° cena zahŕňa dodávku a montáž
na bezpečnostné kotvy

**Samostatná lavička s
operadlom cena: 190 € / 235 €**



NAJ detské ihrisko

mobil: 0911 112 203

e-mail: info@najdetskeihrisko.sk

www.najdetskeihrisko.sk

© 2017 NAJ detské ihrisko. Všetky práva vyhradené.